

WideTEK® 60CL

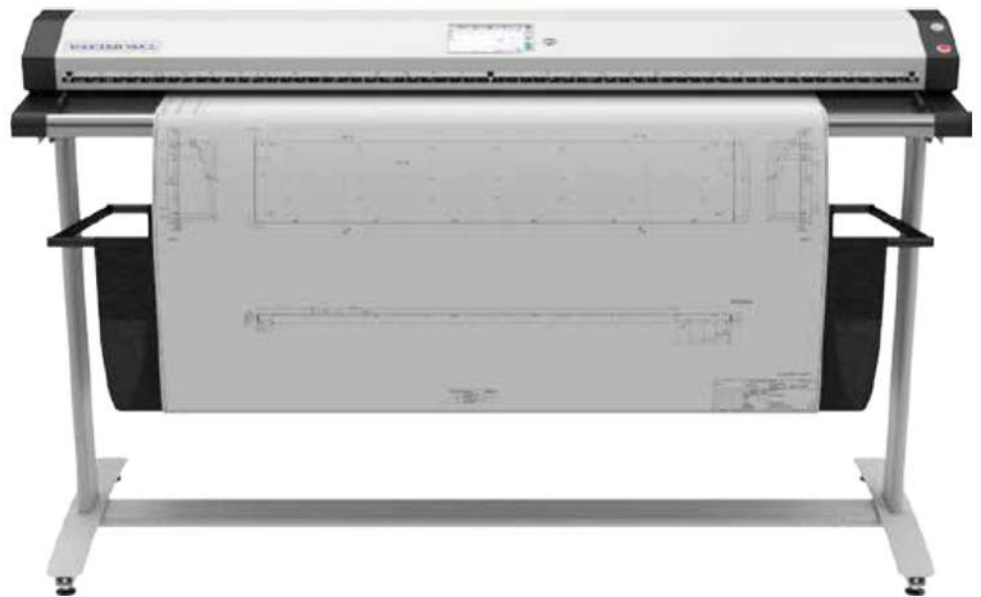
WideTEK 60CL-600

Escáner ultrarrápido a precios atractivos para documentos técnicos, con computadora y software integrados



**El escáner CIS en color de 60 pulgadas más rápido y de mayor calidad en el mercado.
Hecho en Alemania al precio más bajo.**

- DIGITALIZA HASTA 60"
- ALIMENTA HASTA 61.85"
- CUMPLIMIENTO FADGI E ISO 19264-1
- RESOLUCIÓN 1200 x 1200 ppp
- DIGITALIZACIÓN RÁPIDA:
8" X SEG. A 150 DPI EN COLOR
- ESCANEADO SIN FIN, DIGITALIZA
LONGITUDES ILIMITADAS PARA PDF
MULTIPÁGINA
- INTEGRADO CON LINUX DE 64 BITS,
INTEL QUAD CORE, 16 GB RAM, 128GB
SSD
- INTERFAZ DE RED TCP / IP GIGABIT
- SOPORTA ESPACIOS DE COLOR
NATIVO SRGB, ADOBE RGB
- AMPLIA PANTALLA TÁCTIL WVGA
PARA UNA OPERACIÓN SIMPLIFICADA
- SOFTWARE INTEGRADO
- DIGITALIZACIÓN FACE UP
- ALIMENTACIÓN CENTRAL, LATERAL
IZQUIERDA O DERECHA
- DETECCIÓN DE TAMAÑO
AUTOMÁTICO Y POSICIÓN
- CULTIVO Y DESCUENTO
AUTOMÁTICOS
- DURADERO, ANTISTÁTICO,
TOTALMENTE DE METAL
- RESCAN VIRTUAL, MODIFICA
IMÁGENES SIN RESCANEAR
- PANTALLA TÁCTIL HD EXTERNO
OPCIONAL
- CONSTRUÍDO PARA DURAR
- FÁCIL INSTALACIÓN A TRAVÉS DE LA
TECNOLOGÍA SCAN2NET®



El WideTEK® 60CL-600, un verdadero sistema independiente con computadora y software integrados, vuelve a elevar el nivel.

Este escáner para documentos técnicos es la solución más completa en el mercado hoy en día, disponible a un precio extremadamente atractivo.

*Utilizando la última tecnología de cámara, este escáner excede todos los criterios establecidos en las directrices FADGI *** y el nivel B de ISO 19264-1*

Calidad profesional. Hecho en Alemania.

El escáner CIS en color de 60" más rápido al precio más bajo. Ofrece imágenes en calidad brillante con excelente precisión de color

El WideTEK® 60CL-600 es, por mucho, es el escáner CIS a color de 60" más rápido del mercado, con 8 pulgadas por segundo a 150 dpi a todo color. Con el ancho completo de 60" y resolución de 600 ppp, el escáner aún funciona a 1" x seg. Las velocidades de escaneo se triplican en los modos blanco y negro y en escala de grises, pero se pueden configurar individualmente si es necesario, por ejemplo, para escanear documentos frágiles y valiosos.

Todas estas velocidades están garantizadas, debido a la tecnología Scan2Net® integrada en la PC Linux de 64 bits incorporada en el escáner. Es un verdadero sistema independiente, capaz de escanear directamente a servidores FTP, carpetas activas, unidades USB, aplicaciones en la nube en Internet o enviar a impresoras directamente, sin la necesidad de una PC adicional.

El WideTEK® 60CL produce imágenes extraordinariamente nítidas, con una precisión de color incluso superior a la de los escáneres CCD de la competencia. La rotación de documentos se realiza sobre la marcha, un escaneo de un documento de tamaño E / A0 en horizontal a 300 ppp en color de 24 bits toma menos de 7 segundos para escanear y otros 2 segundos para recortar y replantear, previsualizar y almacenar.



Large documents like maps rewind to the front or fall into the paper catch.

Otros puntos destacados que hacen que el escáner WideTEK® 60CL la mejor opción para muchas aplicaciones:

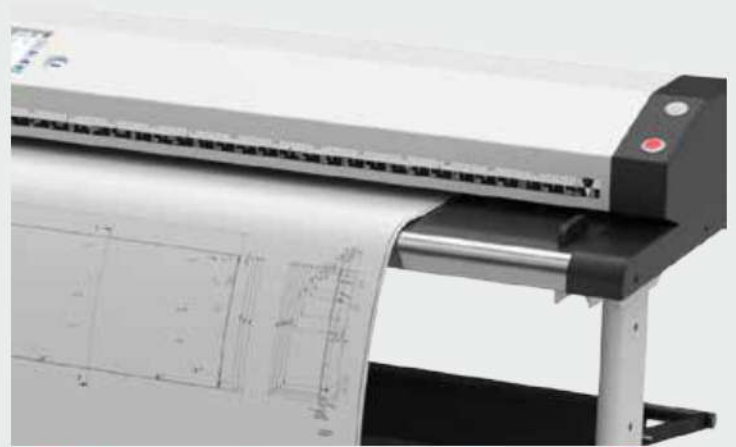
- Scan2USB - Escanea a un dispositivo USB
- Scan2Print - Copie en impresoras en red o carpetas calientes
- Scan2Network - Salida a recursos de red, SMB, FTP
- Formatos de salida: PDF, PDF / A, JPEG, TIFF, PNM, PDF multipáginas y TIFF, DICOM y muchos más
- SO independiente, se ejecuta con Windows 7, 8, 10, Linux, Mac
- ScanWizard utiliza cualquier navegador: IE, Safari, Chrome, Firefox
- PrintWizard copia a impresoras en red o carpetas calientes
- Mantenimiento remoto, resolución de problemas y actualizaciones de firmware.
- Amplia gama de colores, soporta sRGB, Adobe RGB, RGB nativo

Modelos

- WT60CL-600: modelo base, el más económico en la industria Paquetes, ofreciendo el máximo valor a un precio muy atractivo:
- WT60CL-BDL1: perfecto para sus proyectos de conversión, una solución de escaneo completa y completa

Opciones:

- Soporte de suelo con retén de papel ajustable
- Pantalla táctil externa Full HD de 21 "con brazo de monitor flexible
- Asistente de escaneo por lotes para escaneo de alto volumen
- Garantía de cobertura total: hasta 5 años, repuestos gratuitos y más
- Asistentes de impresión para Canon (iPF, OCE), HP (DesignJet, PageWide), EPSON SureColor



A USB 3.0 port lets you take away your scanned images on a USB device.

Mercados y Aplicaciones

WideTEK® 60CL-600, un dispositivo de producción valioso para numerosos mercados

WideTEK® 60CL-600 Mercados

- AEC, Arquitectura, Ingeniería, Construcción, CAD
- Empresas de servicios públicos, desarrolladores, gobierno
- Servicios de Copia, Reprografía.
- GIS, Servicios de Mapeo
- Control de medios, servicios de recorte de prensa
- Universidades, bibliotecas, registros.

Las aplicaciones son muchas y diversas. WideTEK® 60CL-600 para casi cualquier aplicación en la que necesite formatos amplios y velocidades de producción.

Aplicaciones WideTEK® 60CL-600

- Escaneo de mapas, carteles a color, gráficos de visualización.
- Reproducción de obras de arte, fotografías.
- Escaneo de planos CAD de ingeniería y arquitectura.
- Escaneado de producción de periódicos y revistas.
- Digitalización de documentos de oficinas gubernamentales y registros.
- Archivar y copiar planos y sepias.

La plataforma Scan2Net® es la base tecnológica de todos los escáneres WideTEK® y Bookeye® de Image Access. Reemplaza los controladores de escáner y el software que requieren los escáneres tradicionales con la conexión entre dispositivos más rápida disponible: TCP / IP sobre Ethernet. Con velocidades de interfaz de red mucho más altas que los escáneres USB 2 o USB 3, los dispositivos Scan2Net® pueden alcanzar un rendimiento incomparable a un costo de conectividad extremadamente bajo. Los escáneres Scan2Net® cuentan con un sistema operativo basado en Linux de 64 bits, dedicado a tareas de control mecánico y de imágenes específicas del escáner, que maximizan el rendimiento y la velocidad de escaneo.

Ventajas de Scan2Net®

- Computadora basada en Linux de 64 bits, rápida y protegida contra virus.
- Fácil integración en estructuras de red existentes
- Solo se requiere una sola dirección IP para ejecutar el escáner
- Integración y acceso remoto a través de la Intranet o incluso de Internet.
- Escanea directamente a SMB, FTP, carpetas activas, USB, correo electrónico o la nube sin la necesidad de una PC externa
- Operación simple e intuitiva, basada en Java y HTML.
- Borra la estructura del menú, operación a través de la pantalla táctil
- Soporte multilinguaje, interfaz de usuario personalizable

DATOS TÉCNICOS

Ancho de digitalización / Ancho máximo	1570mm (61.85" / 1524mm (60"))
Grosor del documento	11 mm (0.4")
Resolución del escáner	1200 x 1200 dpi (9600 x 9600 dpi interpolados)
Velocidad 24 bits full color , 60"	200 dpi – 9.1 m/min (6"), 300 dpi – 6.1 m/min (4")
	600 dpi – 1.5 m/min (1"/s), 1200 dpi - 0.8 m/min (0.5"/s)
Velocidad 8 bits, escala de gris , 60"	200 dpi – 22.9 m/min (15"/s), 300 dpi – 18.3 m/min (12"/s)
	600 dpi – 4.6 m/min (3"/s), 1200 dpi - 2.3 m/min (1,5"/s)
Profundidad de color	48 bit a color, 16 bit escala de gris
Salida de escaneo	24 bit a color, 8 bit escala de gris, bitonal, medios tonos mejorados
Formato de archivos	PDF Multipágina (PDF/A) y TIFF, JPEG, JPEG 2000, PNM, PNG, BMP, TIFF (Raw, G3, G4, LZW, JPEG) AutoCAD DWF, JBIG, DjVu, DICOM, PCX, Postscript, EPS, Raw data
Perfiles ICC	sRGB, Adobe RGB y nativo. Perfil individual a través de la suscripción a Scan2ICC basada en web
Calidad	Supera FADGI ***pautas, ISO 19264-1
Camara	5 modulos CIS, 36,720 pixeles, encapsulada y a prueba de polvo
Fuente de iluminación	LED RGB
Computadora	64 bit Linux, procesador Intel quad core, 128GB SSD, 16Gigabyte RAM, para documentos largos
Pantalla táctil / Monitor	Pantalla táctil de 7" / Pantalla táctil externa con brazo de 21" (incluida en el bundle)
Puerto USB	Puerto USB 3.0
Interfaz	1 GBit Fast Ethernet con TCP/IP basado en Interfaz Scan2Net
Dimensiones	170 x 1697 x 358 mm (6.7 x 66.8 x 14.1") (H x A x L)
Peso	34 kg / 75 lbs.
Fuente de poder	100 – 240 V AC, 47 – 63 Hz (fuente de poder externa, cumplimiento ECO standard CEC nivel 4)
Consumo de energía	< 0.5 W (Sleep) / < 5.8 W (Standby) / < 30 W (Ready to scan) / < 50 W (Scanning)
Temperatura de operación	5 a 40 °C, 40 a 105 °F
Humedad relativa	20 a 80 % (sin. condensar)
Ruido	< 35 dB(A) (Digitalizando) / < 25 dB(A) Reposo)
Certificaciones	ANSI/UL 60950-1, CAN/CSA C22.2 No. 60950-1; IEC 60950-1; FCC 47 Part 15, EN 55022, EN 55024



f /libtecs Colombia +57 1 6101698 Chile +56 2 22227181 Chile móvil +56 9 97582072 México +52 55 90000210

✉ contacto@libtecs.com

www.libtecs.com